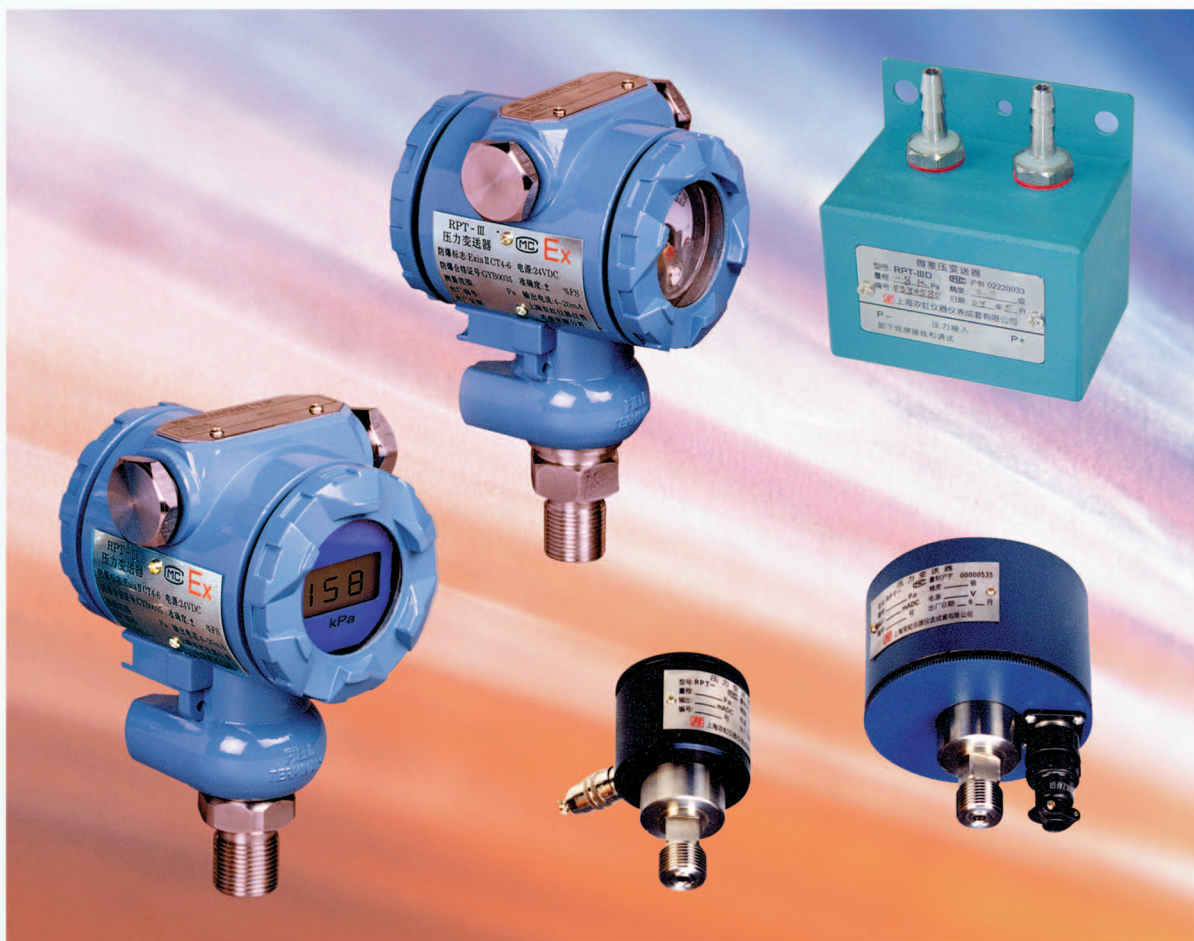




# 上海双虹仪器仪表成套有限公司



# 公司概况

上海双虹仪器仪表成套有限公司创建于1993年，是一家集科研制造、进口组装、系统设计、工程成套、进出口贸易为一体的综合性实业公司。公司技术力量雄厚，拥有一批理论与实践经验丰富的自动化仪表专业人才，提供从设计、制造、安装调试等一系列服务。

本公司所研制、开发、生产的产品主要有智能型压力/差压变送器，电容式压力/差压变送器，扩散硅压力/微差压变送器，多路风压检测仪，磁性液位计，磁性液位变送器，磁性液位控制器，显示仪表，光柱数字显示控制仪，变电站综合自动化系统，智能型电动浮筒液位变送器，超声波液位/流量计，液位自动控制箱，防爆液位报警开关等系列20多种产品，产品面向全国和远销国外，适用于航天、军工、电力、化工、环保、建筑、纺织、冶金、制药、食品、水处理等行业。目前本公司拥有客户近千家，涵盖全国各个省市，近几年来曾参与国家一百多个重大项目建设，为改革开放中的中国作出了应有的贡献。

本公司已通过ISO9002国际质量保证体系认证，以及制造计量产品许可证及防爆证书。公司靠着科学的管理手段和雄厚的技术力量，以“精心制造 不断地提高，顾客需求 永恒的目标”为质量方针，以高质量的产品和优质的售后服务吸引越来越多的客户。

公司竭诚地期望与国内外各界人士进行广泛合作，并欢迎广大新老客户、专家莅临指导。

# 目 录

## 第一部分：RPT系列压力变送器

一、概述 .....	1
二、基本型号 .....	1
三、RPT外形结构图 .....	1
四、主要技术参数 .....	2
五、外型尺寸图 .....	2
六、仪表选型 .....	2
七、选型举例 .....	3
八、工作条件 .....	3
九、电气连接方式及功能 .....	3
十、调试说明 .....	4
十一、RPT-1A型压力变送器的调整 .....	4
十二、RPT-1B型压力变送器的调整 .....	4
十三、RPT-Ⅲ型压力变送器的调整 .....	5
十四、RPT- $\bar{Z}$ Ⅲ型压力变送器的调整 .....	5
十五、校验电路 .....	6
十六、应用接线图例 .....	6
十七、安装、使用及维护 .....	7
十八、防爆使用须知 .....	7
十九、订货须知 .....	8
二十、RPT-Ⅲ型压力变送器现场安装示例 .....	9
二十一、安装示意图(一) .....	10
二十一、安装示意图(二) .....	11

## 第二部分：RPT-ⅢD型扩散硅微差压变送器

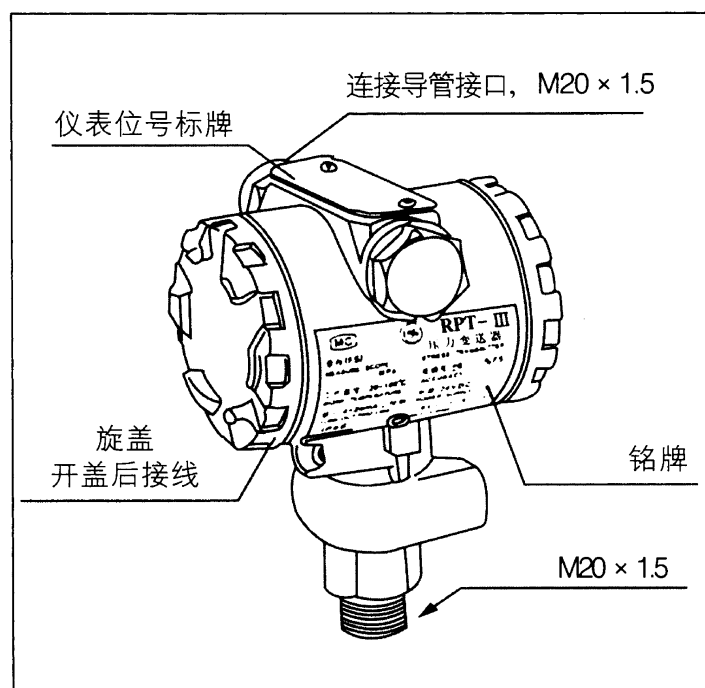
一、概述 .....	12
二、外形结构图 .....	12
三、主要技术参数 .....	12
四、工作条件 .....	12
五、电气连接方式 .....	13
六、应用接线、校验电路及调整 .....	13
七、安装使用和维护 .....	13
八、订货须知 .....	13
九、仪表的开箱及贮存 .....	13
十、附录：防爆知识 .....	14

## RPT 系列压力变送器

### 概述

RPT系列压力变送器具有工作可靠、性能稳定、安装使用方便、体积小、重量轻、性能价格比高等特点，在各种正负压力测量中得到广泛运用。RPT系列压力变送器采用进口扩散硅或电阻应变片作为压力检测元件，传感器信号经高性能电子放大器转成0~10mA或4~20mA统一输出信号。可替代传统的远传压力表、霍尔元件、差动变送器，并具有DDZ-II及DDZ-III型变送器性能。能与各种型号的动圈式指示仪、数字压力表、电子电位差计配套使用，也能与各种自动调节系统或计算机系统配套使用。广泛应用于电力、石化、机械、冶金、造纸等行业及各种能源计量领域。

### RPT-III型压力变送器外形结构图

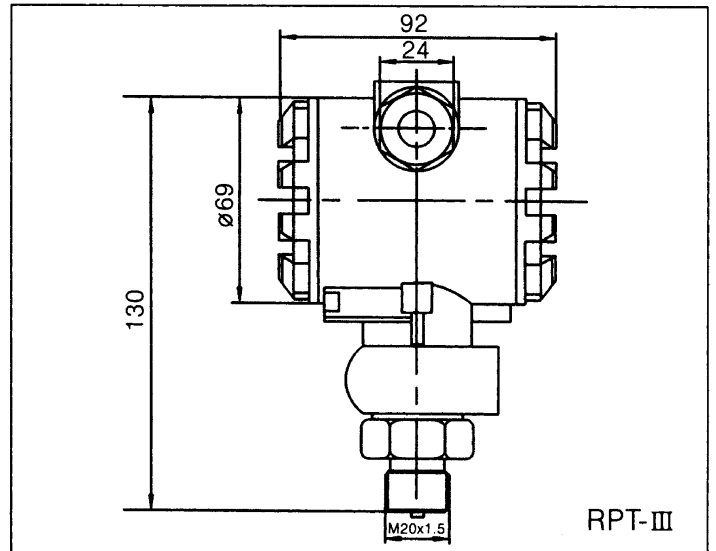
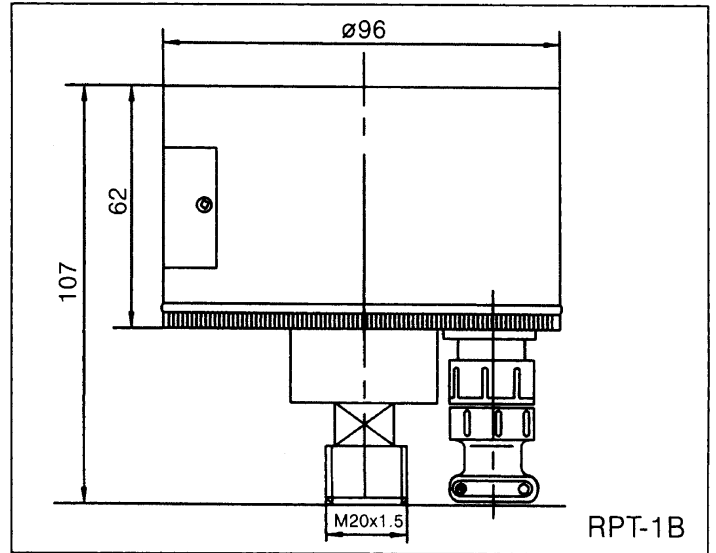


### 基本型号：

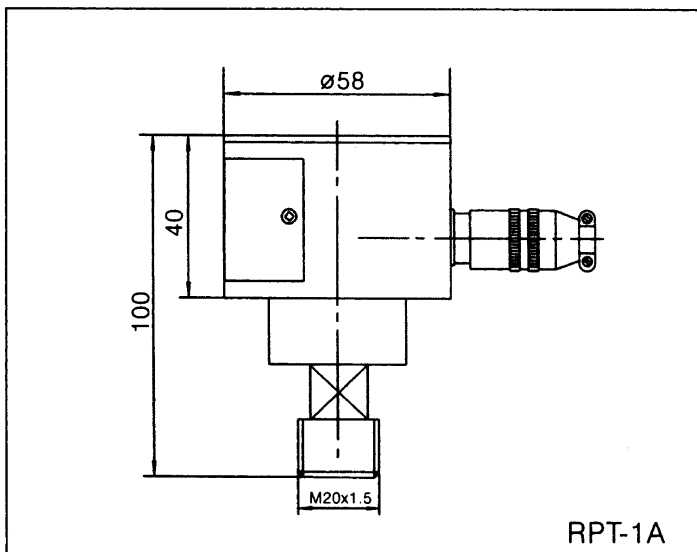
序号	型号	供电电源	输出	量程范围	附加功能
1	RPT-1A1	24VDC	四线制 0~10mA	-100kPa~60MPa	
	RPT-1A2	24VDC	四线制 4~20mA		
2	RPT-1B1	220VDC	四线制 0~10mA	-100kPa~60MPa	
	RPT-1B2	220VDC	四线制 4~20mA		
3	RPT-III	24VDC	二线制 4~20mA	-100kPa~60MPa	普通型
4	RPT-ZIII				带现场指示电流表
5	RPT-XIII				带现场液晶显示

## 主要技术参数

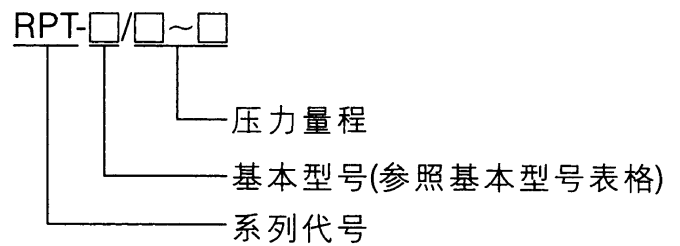
- 精度等级：0.5级、0.2级。
- 非线性误差：0.2级  $\leq \pm 0.2\%FS$ 、  
0.5级  $\leq \pm 0.5\%FS$ 。
- 滞后误差： $\leq \pm 0.2\%FS$ 。
- 不灵敏区： $\leq \pm 0.2\%FS$ 。
- 输出特性：
  - ① 0~10mA输出的负载电阻0~1.5k $\Omega$ ；
  - ② 4~20mA输出的负载电阻0~600 $\Omega$ ；
  - ③ 恒流输出内阻大于10M $\Omega$ ；
  - ④ 二线制变送器输出电流为4~20mA；
  - ⑤ 四线制变送器输出电流为0~10mA  
或4~20mA。
- 防爆标志 (RPT-III)：Exia II CT4-6
- 防爆证号：GYB00335



## 外形尺寸图：



## 仪表选型：



### 选型举例：

RPT-XⅢ/-20kPa~+100kPa，选型标记表示：该仪表为带现场液晶显示的RPT-Ⅲ型压力变送器，24VDC供电，二线制、4~20mA输出，压力测量范围：-20kPa~100kPa。

### 工作条件：

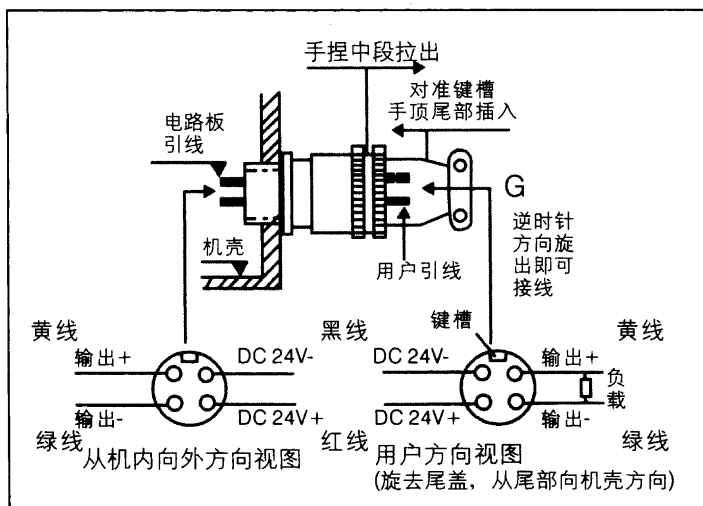
- 环境温度：-10~+55°。
- 接触传感器介质温度：不超过+60°C。
- 环境相对湿度：小于85%Rh。
- 抗震范围：振动频率小于25Hz，全振幅小于0.1mm。
- 工作电源：  
RPT-1A: DC24V ± 10%；  
RPT-1B: AC220V ± 10%，50Hz ± 10%；  
RPT-Ⅲ: DC24V ± 10%。

- RPT-1B: 采用CX16Z4FG1航空插头、插座。

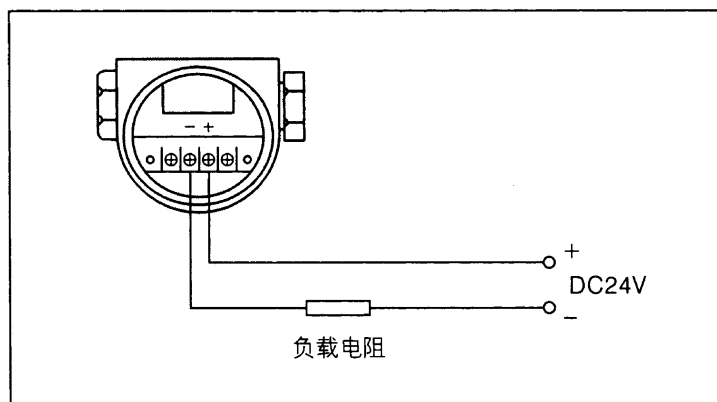
插头、座、脚号：	功能：
1	输出正端
2	输出负端
3	AC220V相线
4	AC220V中线
机壳	地线

### 电气连接方式及连线功能

- RPT-1A: XS12<sup>K</sup>4F推拉式航空插头、插座，连线见下图：



- 



## 调试说明:

- 调零位过程中的零点电流是指零输入压力时对应的输出电流。
- 调量程过程中满度值一般情况下指输出电流为 0~10mA 时为 0mA 或 10mA, 输出电流为 4~20mA 时为 4mA 或 20mA, 其对应的输入压力为满量程压力。
- 例:
  - 量程范围 0~10kPa, 输出电流 4~20mA, 则零点电流为 4mA; 满量程压力为 10kPa, 满度值为 20mA。
  - 量程范围 -5~+5kPa, 输出电流 4~20mA, 则零点电流为 12mA; 满量程压力为 +5kPa, 满度值为 20mA。
  - 量程范围 -10~0kPa, 输出电流 4~20mA, 则零点电流为 20mA; 满量程压力为 -10kPa, 满度值为 4mA。

## RPT-1A型压力变送器的调整:

- RPT-1A型压力变送器为四线制, 24VDC供电, 0~10mA或4~20mA输出电流。
- 线路板缺口朝下, 线路板中部自右而左有三个电位器, 分别为量程电位器 S(25kΩ), 迁移电位器 C(20kΩ), 零位电位器 Z(20kΩ)。
- 线路板上设有一个四针插座, 四个插针从右往左分别为1号, 2号, 3号, 4号, 作为调试用。
- 调迁移: 将四针插座上两个插子拔去, 并将其中一个插子插在中间 2号、3号插针短接位置; 调节迁移电位器 C(中间20kΩ 电位器),

使输出电流为所需的零点电流; 然后将四针插座复位, 即将两只插子插回原来 1号、2号短接和 3号、4号短接位置。

- 调零位: 调节零位电位器 Z (左边上 20kΩ 电位器), 使输出电流为所需的零点电流。
- 调量程: 加满量程压力, 调节量程电位器 S (右边上的 25kΩ 电位器), 使输出电流为满度值。
- 调试结束后, 如安装到现场时零位有所变化, 可等通电读数稳定后重调零位。重调零位后, 量程不变。

## RPT-1B型压力变送器的调整:

RPT-1B 型压力变送器为四线制, 220VAC 供电, 0~10mA或4~20mA输出电流。

线路板上有一个十位开关, 十位开关上面有三个电位器, 自左而右分别为调零电位器 Z(20kΩ 电位器), 迁移电位器 C(20kΩ 电位器), 量程电位器 S(25kΩ 电位器)。十位开关上侧在出厂时作过标记的为开位置(即向上 ON 位置)。K3、K4为生产过程中作整机温度补偿用, 用户不要随意扳动, 以下用 X 号表示。K10 位置视输出电流情况而定, 当输出电流为 0~10mA 时, 位于向下位置(OFF), 当输出电流为 4~20mA 时, 位于向上开位置(ON)。K10 位置用 0 表示。

- 调迁移: 将 K5、K7 置于关(向下 OFF)位置, K6 置于开(向上 ON)位置。具体开关位置如下:

K1	K2	K3	K4	K5	K6	K7	K8	K9	K10
OFF	OFF	X	X	OFF	ON	OFF	OFF	ON	0



调节迁移电位器 C 至输出电流为所需的零点电流。如零点电流为0mA时，可将迁移电位器 C 反时针转到底。

- 调零位：将K5、K7置于开(向上ON)位置，K6置于关(向下OFF)位置。具体开关位置如下：

K1	K2	K3	K4	K5	K6	K7	K8	K9	K10
OFF	OFF	X	X	ON	OFF	ON	OFF	ON	0

调节调零电位器 Z 至输出电流为所需的零点电流。注意：如零点电流为 0mA时，可将输出零点电流调整为0.02mA左右，以保证放大电路零位不处于负偏置状态。否则将会影响整机线性度。

- 调量程：开关位置与调零位时一致。

K1	K2	K3	K4	K5	K6	K7	K8	K9	K10
OFF	OFF	X	X	ON	OFF	ON	OFF	ON	0

加满量程压力，调节量程电位器 S 至输出电流为所需的满度值。

- 说明：用户每次调准时应遵循的原则是先调迁移，再调零位，最后调量程。如迁移不变，且保证迁移电位器处于出厂位置不变，则可略过调迁移步骤。如用户不改变变送器出厂时迁移及量程，则每次调试后开关位置应处于出厂时位置。

## RPT-Ⅲ型压力变送器的调整：

RPT-Ⅲ型压力变送器为二线制，24VDC供电，4~20mA输出。线路板上三个电位器位于线路板下方时，自左而右分别为调零电位器WZ

(20kΩ)，迁移电位器 WC(20kΩ)和量程电位器 WS(25kΩ)。电位器边上有一个四针插座，四针插座为调试用，位于电位器上方，自右向左编号为1号，2号和3号，4号。

- 调迁移：四针插座上的两只插座拔去，并将其中一个插子插中间2号、3号插针短接位置，调节中间迁移电位器 WC(20kΩ)，使输出电流为零点电流。调好后将四针插座复位，即将两只插子插回1号、2号插针短接和3号、4号插针短接位置。

- 调零位：调节边上调零电位器 WZ(20kΩ)使输出电流为零点电流。

- 调量程：加满量程压力，调节边上量程电位器 WS (25kΩ)，使输出电流为满度值。

- 变送器在现场安装固定后，接通电源，等读数稳定后，若零位有所变化，可重调零位，重调零位后量程不变。

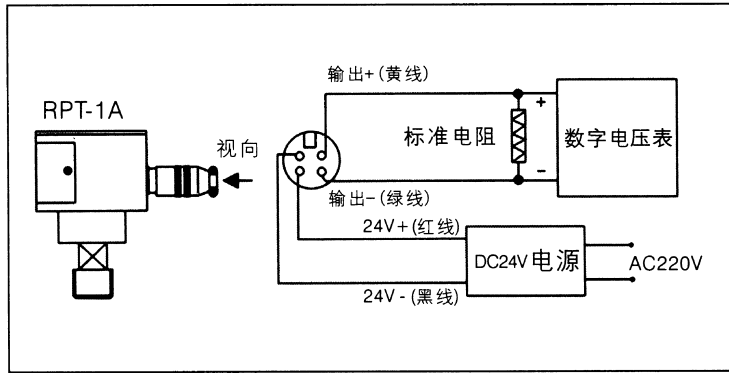
## RPT-ZⅢ型压力变送器的调整：

RPT-ZⅢ型为带现场指示电流表的压力变送器，RPT-XⅢ型为带现场液晶显示表的压力变送器，这二种压力变送器和RPT-Ⅲ型的压力变送器同为24VDC供电，二线制，4~20mA输出，压力量程范围为-100kPa~60MPa，只是在RPT-Ⅲ型压力变送器的接线板侧安装了一只现场指示电流表或液晶显示表头，调整过程与RPT-Ⅲ型压力变送器的调整一样，可参照RPT-Ⅲ型压力变送器的调整，在此不再重复。



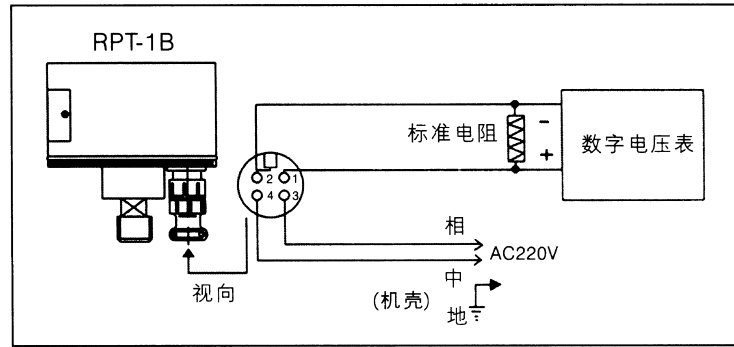
## 校验电路

### ● RPT-1A型校验电路:

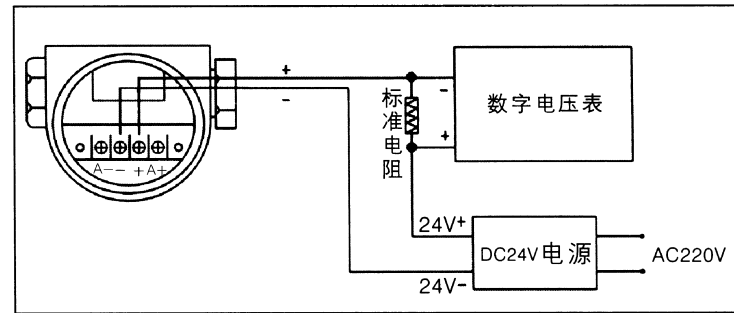


- (1) 若用标准电流表校验时不需标准电阻。
- (2) 用标准电压表校验时，若标准电阻为 $100\Omega$ ，标准电阻两端压降 $0\sim 1V$  ( $0\sim 10mA$ ) 或 $0.4\sim 2V$  ( $4\sim 20mA$ )。

### ● RPT-1B型校验电路:



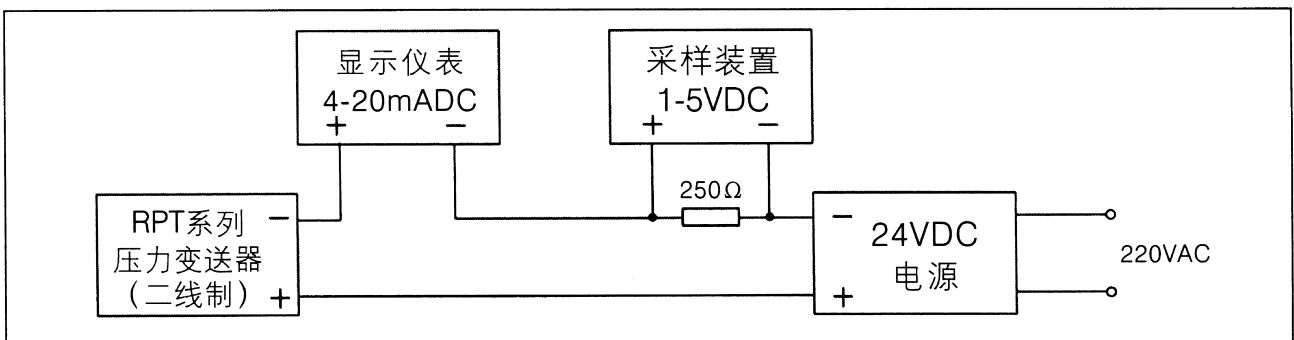
### ● RPT-III型校验电路:



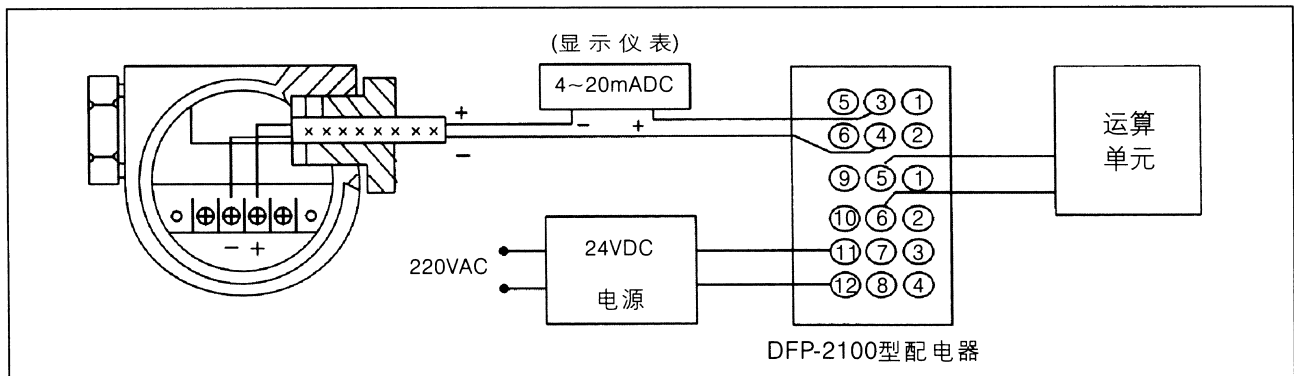
## 应用接线图例:

(以RPT-III型二线制变送器为例。四线制各型号参照进行变通)

### 例1:



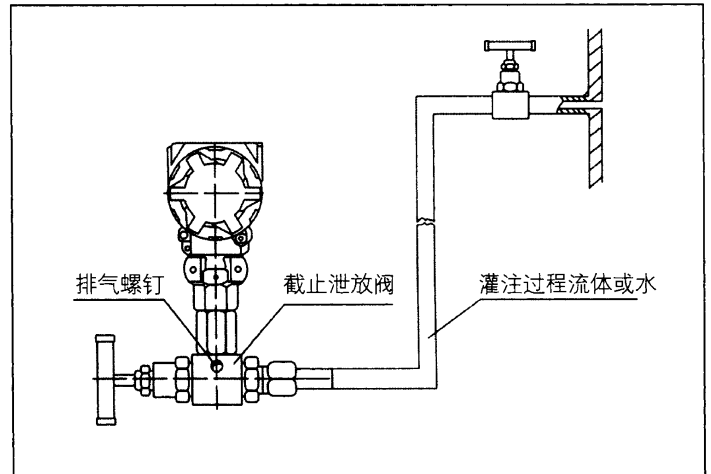
### 例2:



## 安装、使用及维护

- 压力变送器使用不应超过其测量范围与工作条件范围，允许短时过载120%。
- 工作环境应无强腐蚀，避免较高的非工作热源。
- 变送器应用安装支架固定，禁止将安装支架直接用电焊，焊接在变送器上，以免对传感器引起损伤。
- 对于高于60°C的被测介质，应用引压管引出一段距离以降低温度再引入变送器。引压管的变送器侧应加装截止阀。
- 避免振动，不应有附加力作用在变送器各部位。
- 变送器量程范围的选择，一般应使其上限值的2/3为正常压力：当压力源的压力波动较大时则应使其上限值的1/2为正常工作压力较为适宜。
- 输出负载应从输出插座或接线端子引出。
- 允许单个或二个以上负载串联接入输出回路，但各负载电阻总和应小于输出负载的规定。
- AC220V 供电的机型，电路板上警告标志，请注意安全使用。
- 变送器与介质连接管路为把取压口介质压力传送到变送器，在压力传输中可能引起误差的原因大致如下，请用户务必注意。
  - (1) 泄漏
  - (2) 摩擦损失（特别是喷吹系统时）
  - (3) 液体管路集气体
  - (4) 气体管路集液体。
- 测量蒸汽或其他高于60°C的过程介质时不应使接触变送器的介质温度超过规定。用引压管内充满过程流体介质，降低与变送器直接接触温度。对于强腐蚀性介质的测量，如盐酸、氯气、稀硫酸等，一般采用氟氯油作隔离液是行之有效的方法。

- 过程温度高于60°C的应用

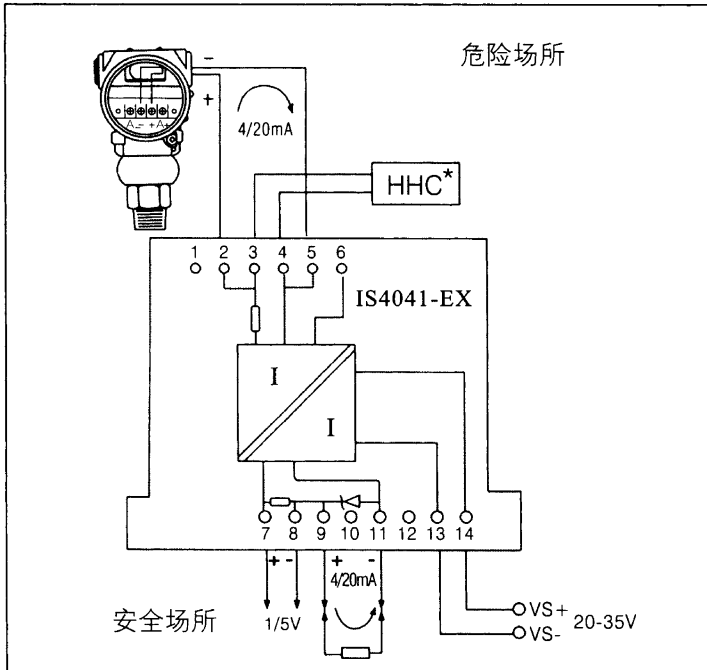


## 防爆使用须知

- 本质安全型防爆仪表必须与安全栅配套使用，组成本安防爆系统。安全栅至变送器之间的连接电缆的分布电容和分布电感不超过 0.03  $\mu$ F 和 2mH。变送器在O区危险场合使用时，二次表内的电源变压器应符合 GB3836. 4-83 中第6章的规定。
- 安全栅具体安装要求见该产品说明书
- 本系统在调试时，必须断开安全栅，将安全栅两端导线直接连接，以防安全栅烧坏。
- 定期检查隔离安全栅的使用与安全情况，严格遵守“中华人民共和国爆炸危险场所电气安全规程”试行的有关规定。
- 被测介质最高温度与温度组别之间关系见下表

被测介质最高温度°C	130	95	80
温度组别	T4	T5	T6

- IS4041-EX(4~20mA)2/3线制检测端隔离安全栅接线图。该隔离栅为现场提供一组隔离供电电源，是将现场的4~20mA隔离复制到输出端，或将其转换为1-5V，或4~20mA输出。



\*HHC为本安防爆的手操器

### 订货须知:

用户订货时应说明所需的压力变送器的型号，供电方式（AC220V或DC24V），输出电流范围（0~10mA或4~20mA）、精度等级、压力量程范围以及被测介质等。如有特殊要求应明确说明。

端子编号	连接方法
2	变送器供电+端
3	可选的手操器HHC+端
4	可选的手操器HHC-端
5	电流输入-端
6	现场侧公共端
7	1/5V电压输出+端（可选）
8	1/5V电压输出-端（可选）
9	4/20mA电流输出+端
11	4/20mA电流输出-端
13	电流供电-端
14	电流供电+端

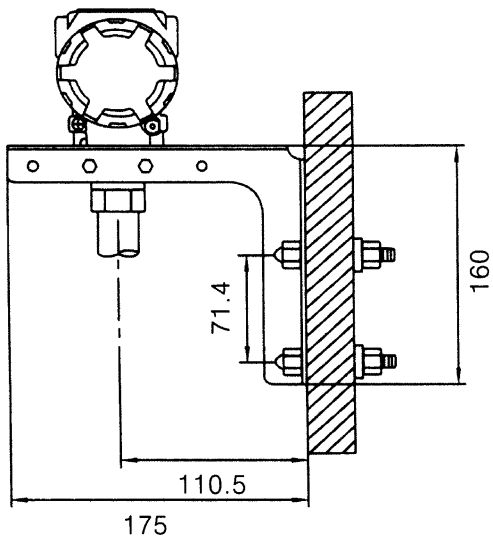
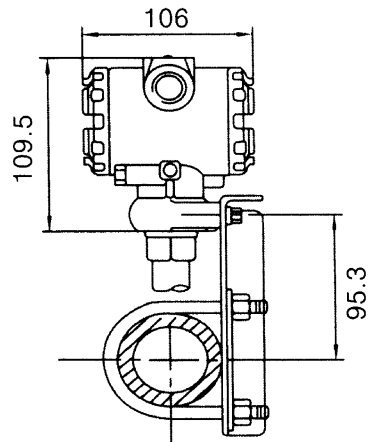
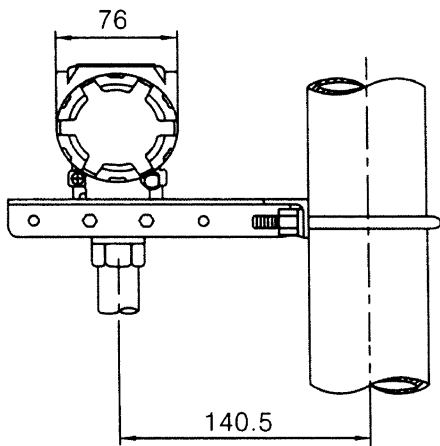
### 附录:

常用压力计算单位换算表 (仅供参考)

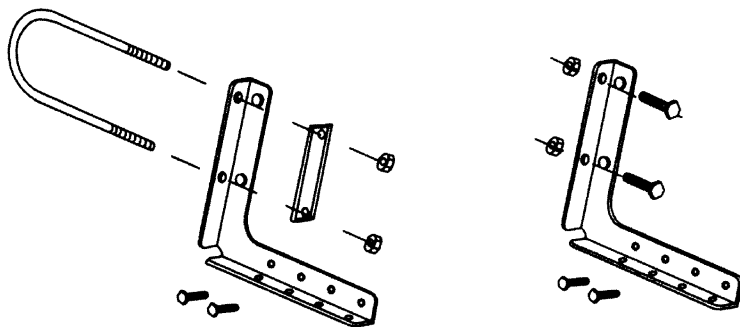
单位名称	标准大气压	帕斯卡	工程大气压	巴	磅/吋 <sup>2</sup>	毫米汞柱 (0°C)	毫米水柱 (4°C)
国际代号	atm	Pa(n/cm <sup>2</sup> )	kgf/cm <sup>2</sup>	bar	psi	mmHg	mmH <sub>2</sub> O
1atm	1	101325	1.03325	1.01325	14.706	760	10332
1Pa	$9.8692 \times 10^{-6}$	1	$1.0197 \times 10^{-5}$	$1 \times 10^{-5}$	$1.45 \times 10^{-4}$	$7.5006 \times 10^{-3}$	0.10197
1kgf/cm <sup>2</sup>	0.96784	$9.080665 \times 10^4$	1	0.98068	14.2231	735.57	$1 \times 10^4$
1bar	0.98692	$1 \times 10^5$	1.0197	1	14.5039	750.06	10197
psi	$6.8016 \times 10^{-2}$	$6.895 \times 10^3$	0.070308	$6.8947 \times 10^{-2}$	1	51.7149	703.98
1mmHg	$1.3158 \times 10^{-3}$	133.32	$1.3595 \times 10^{-3}$	$1.3332 \times 10^{-3}$	$1.93368 \times 10^{-2}$	1	13.595
1mmH <sub>2</sub> O	$9.6787 \times 10^{-5}$	9.806375	$1 \times 10^{-4}$	$9.8068 \times 10^{-5}$	$1.422 \times 10^{-3}$	$7.3557 \times 10^{-2}$	1

### RPT-III型压力变送器现场安装示例：

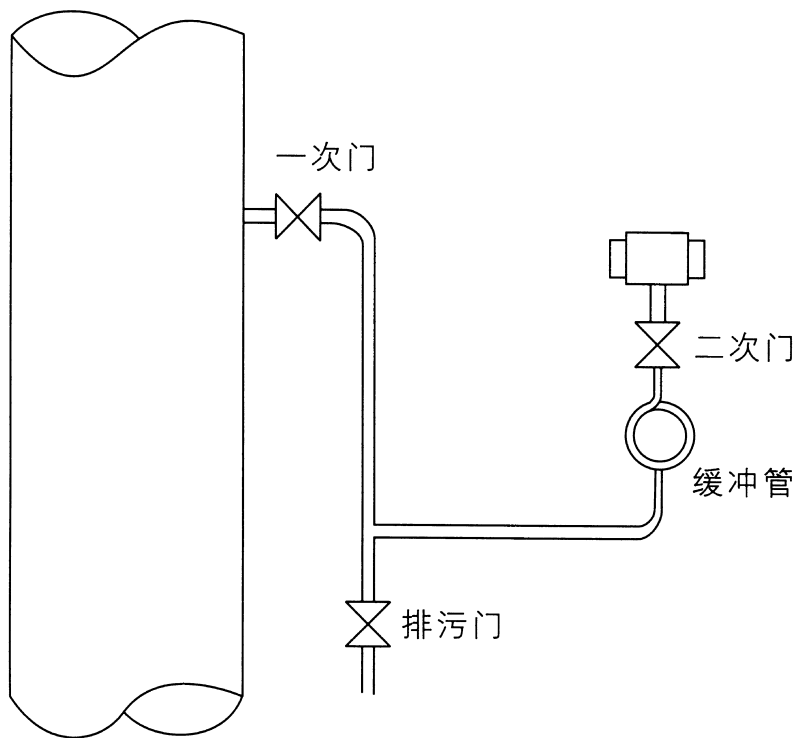
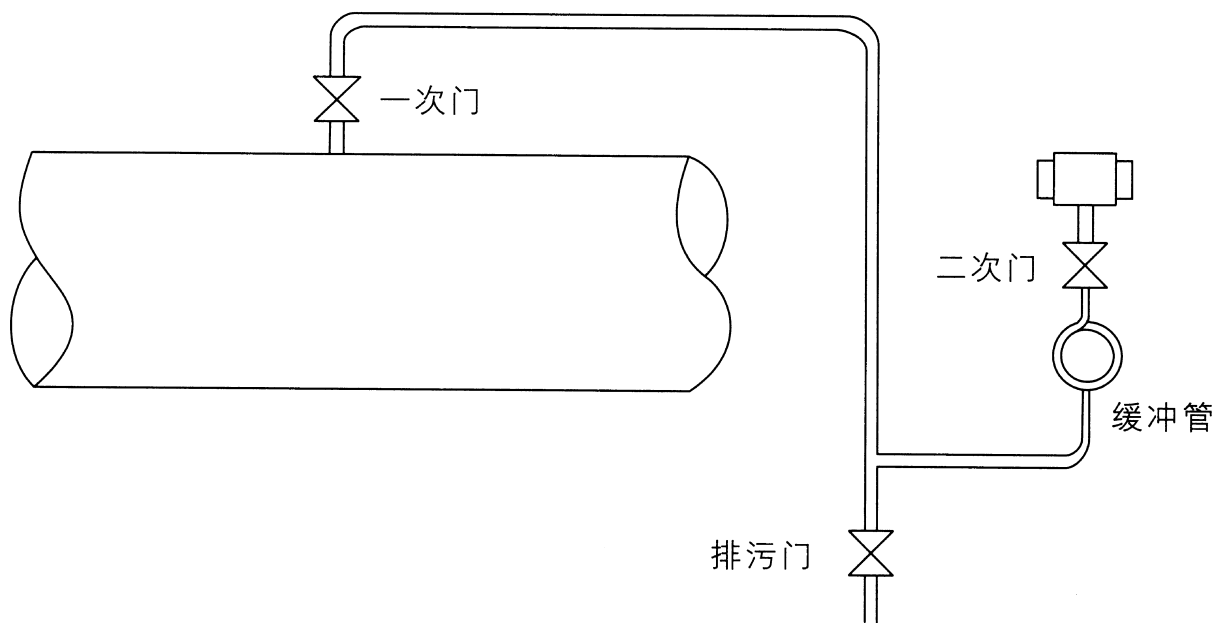
变送器引线接头应封口，以防表壳内部积聚水份。变送器可直接安装，也可以将变送器固定在直径为50~60mm的圆管上或墙面上，通过导压管进行导压。



注：示图中管径以60mm为例



安装示意图 (一)



说明:

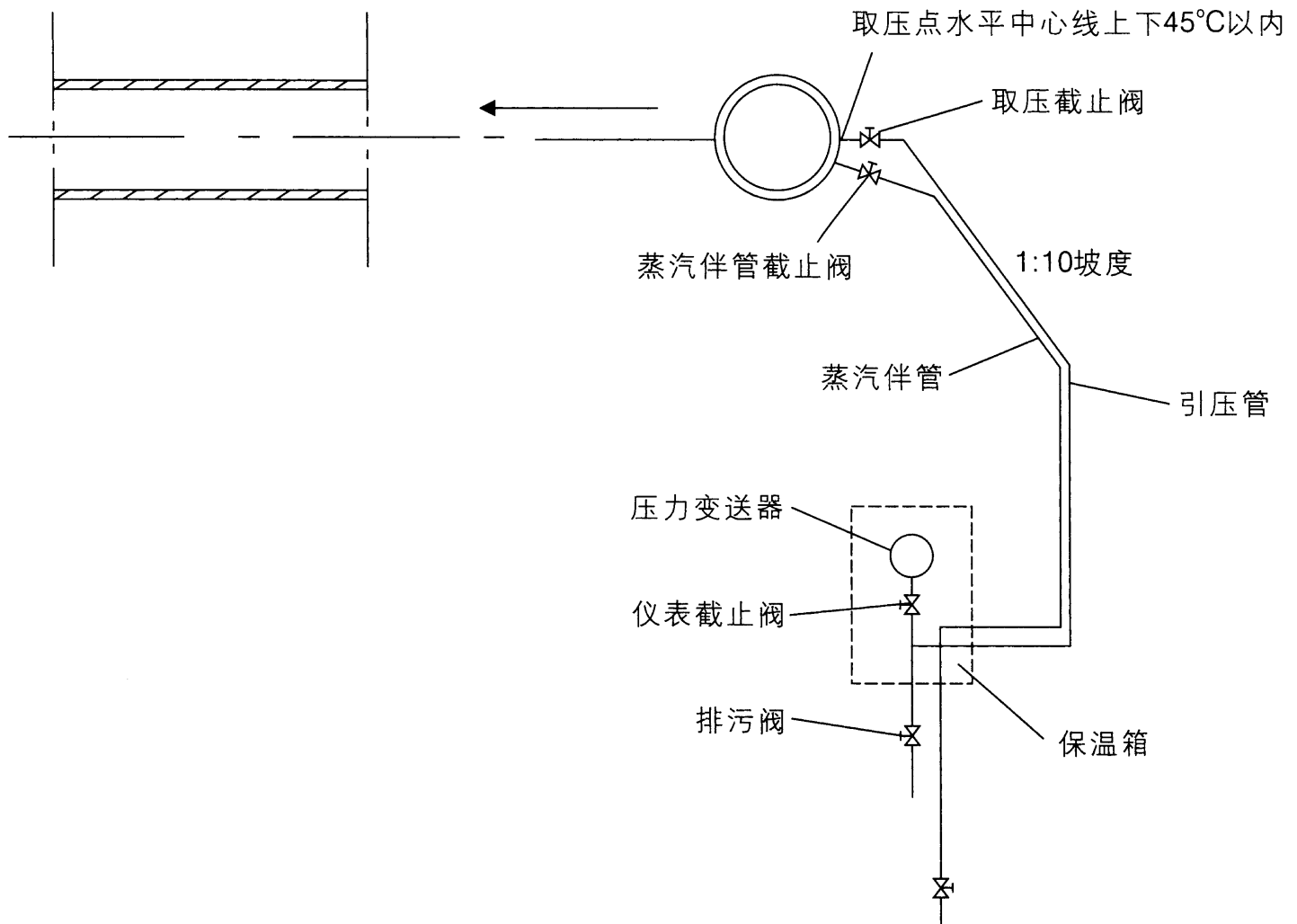
1. 上图为水平管路安装示意图  
下图为垂直管路安装示意图

2. 从一次门到二次门的管路建议长度为不小于1.5米

## 安装示意图 (二)

说明:

压力变送器若测量蒸汽压力必须在引压导管内充满冷凝水，为解决防冻问题，必须在引压管道外有伴热管，压力变送器装在现场，要装在保温箱内，否则仪表要冻坏。



## RPT-ⅢD型扩散硅微差压变送器

### 概述:

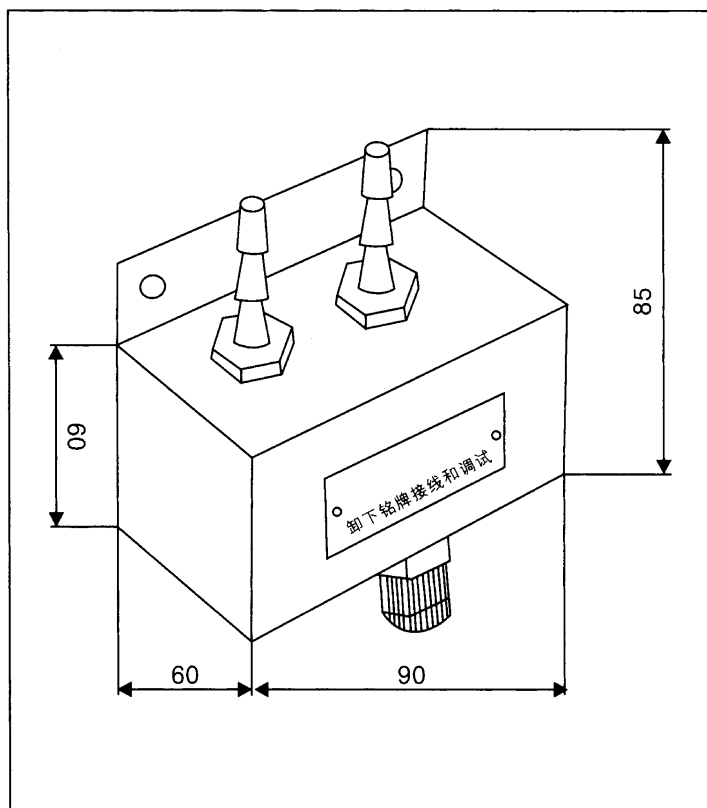
RPT-ⅢD型扩散硅微差压变送器采用进口扩散硅微差压传感器作为压力(差压)检测元件,传感器信号经高性能电子放大器转换成4~20mA统一输出信号。具有工作可靠、性能稳定、安装使用方便、体积小、重量轻、性能价格比高等特点。

RPT-ⅢD型扩散硅微差压变送器可用于替代U型玻璃管压力计和膜盒式表。用于检测锅炉一次、二次风压的大小。配上数显表,在主控室,运行人员可直观地在线监视,判断风管是否堵塞,便于运行人员作出合理调整,提高锅炉的热效率,从而达到高效节能之目的。

### 主要技术参数:

- 测量范围: 0~200kPa;
- 工作电源: 24VDC ± 10%;
- 精度等级: 0.5级、1.0级。
- 输出电流: 4~20mA;
- 负载电阻: 0~600Ω。

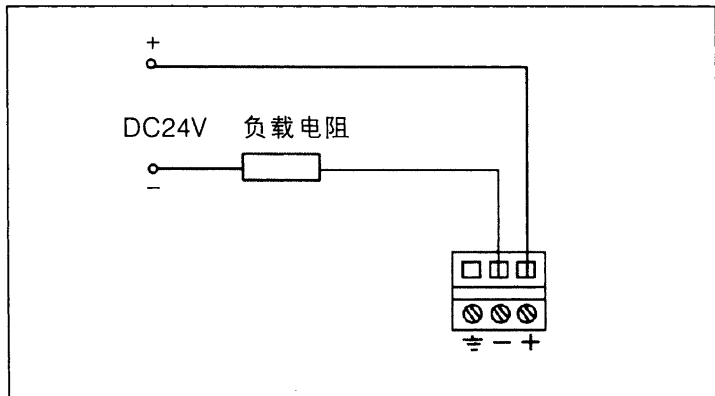
### 外形结构图:



### 工作条件:

- 环境温度: -10~+55°C;
- 接触传感器介质温度: 不超过+60°C;
- 环境相对湿度: 小于85%Rh;
- 抗震范围: 振动频率小于25Hz,  
全振幅小于0.1mm;
- 工作电源: 标准供电电压为24VDC ± 10%。

## 电气连接方式:



应用接线、校验电路及调整、参照 RPT-Ⅲ型压力变送器有关章节。

## 安装使用和维护

- 确保安装场所无腐蚀性、无爆炸性危险；
- 被测介质不允许结冰，否则将导致损坏测量传感器元件；
- 禁止变送器与腐蚀性或过热的被测介质相接触；
- 防止粉尘在引压管内沉积；
- 对于压力波动剧烈的介质，应考虑缓冲措施；

- 从工艺管路的检测点引出至变送器的引压孔，引压管路应无泄漏处；
- 液体管路内应无积气；
- 气体管路内应无积液；
- 两侧管路的温度应一致；

## 订货须知

- 订货时正确选型，用户应对变送器的应用和功能选择负责，以免造成人为损失；
- 用户应提供测量范围、工作温度、测量介质及需配附件

## 仪表的开箱及贮存

- 仪表开箱时，应避免用力过大或剧烈振动。要注意防止开箱时工具碰伤仪表表面、在酷热或严寒地方开箱时，应先在室内环境放置数小时。



## 附录：防爆知识

### 本安型电路分为两类：ia及ib。

● ib 本安电路必须保证正常工作状态下以及电路中存在一起故障时，电路元件不发生燃爆，在 ib 型电路中，工作电流被限制在150mA以下，仅适用于1区。

● ia 本安电路则要求正常工作状态下及电路中存在两起故障时，电路元件不发生燃爆，在 ia 型电路中，工作电流被限制在 100mA 以下，适用于0区和1区。

### 爆炸性物质和爆炸危险场所等级划分

#### ● 爆炸性物质分类

根据《中华人民共和国爆炸危险场所电气安全规程》对爆炸性物质进行分类，爆炸性物质分为三类：

I 类：矿井甲烷；

II 类：爆炸性气体、蒸汽；

III 类：爆炸性粉尘、纤维。

对化工企业，爆炸性物质主要是 I 类和 II 类。II 类爆炸性气体（含蒸汽和薄雾）按最大试验安全间隙和最小点燃电流比分A、B、C三级。

● 最大试验安全间隙（MESG）是指在标准规定试验条件下，壳内所有浓度的被实验气体或蒸汽与空气的混合物点燃后，通过25mm 长的接合面均不能点燃壳外爆炸气体混合物。

● 最小点燃电流（MIC）是指在标准试验条件下，能点燃最易点燃混合物的最小电流。最小点燃电流比（MICR）是指在标准试验条件下，对直流24V、95mH的电感电路用火花试验装置进行点燃试验，各种气体或蒸汽与空气的混合物的最小点燃电流对甲烷与空气的混合物的最小点燃电流之比。按引燃温度可以分为T1、T2、T3、T4、T5、T6六组。

### 爆炸性气体的分类、分级、分组举例表

类和级	最大试验安全间隙 MESGmm	最小点燃电流比 MICR	引燃温度（°C）与组别					
			T1	T2	T3	T4	T5	T6
			T > 450	450 ≥ T > 300	300 ≥ T > 200	200 ≥ T > 135	135 ≥ T > 100	100 ≥ T > 85
I	MESG=1.14	MICR=1.0	甲烷					
II A	0.9 < MESG < 1.14	0.8 < MICR < 1.0	乙烷、丙烷、丙酮、苯乙烯、氯乙烯、氨苯、甲苯、苯胺、甲醇、一氧化碳、乙酸乙酯、乙酸、丙烯酸酯	丁烷、乙醇、丙烯、丁醇、乙酸丁酯、乙酸戊酯、乙酸酐	戊烷、己烷、庚烷、癸烷、辛烷、汽油、硫化氢、环己烷	乙醚、乙醛		亚硝酸乙酯
II B	0.5 < MESG ≤ 0.9	0.45 < MICR ≤ 0.8	二甲醚、民用煤气、环丙烷	环氧乙烷、环氧丙烷、丁二烯、乙烯	异戊二烯			
II C	MESG ≤ 0.5	MICR ≤ 0.45	水煤气、氢、焦炉煤气	乙炔			二硫化碳	硝酸乙酯

II 类：爆炸性粉尘，按其物理性质分级。按引燃温度分T1-1、T1-2、T1-3三组。引燃温度是指按照标准试验方法试验时，引燃爆炸性混合物的最低温度。

